



## PASSAGE PIÉTON

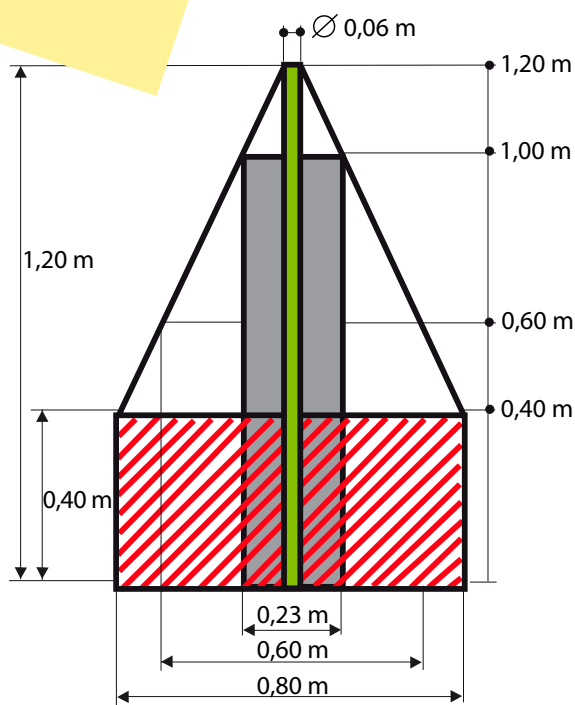
### IMPLANTATION DE DISPOSITIF ANTI-STATIONNEMENT



#### La détection des obstacles bas

L'arrêté du 15 janvier 2006 propose dans son **annexe 3 un abaque de détection des obstacles bas** constituant une sorte de gabarit qui permet de déterminer si les dimensions d'un élément de mobilier urbain le rendent effectivement détectable à la canne.

*Abaque  
de détection*



*Le gabarit minimum du mobilier doit croiser ou être tangent à l'enveloppe pyramidale de l'abaque de détection défini par les textes.*



Communauté d'agglomération  
Limoges Métropole  
64, avenue Georges Dumas  
87031 Limoges cedex 1  
tél : 05 55 45 79 19  
www.agglo-limoges.fr